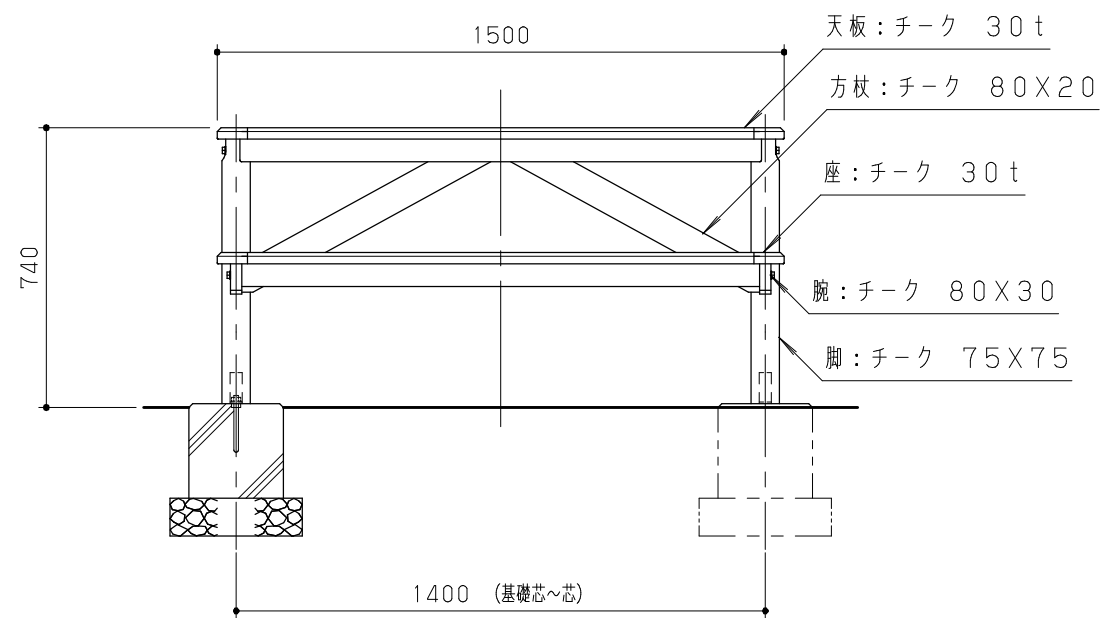
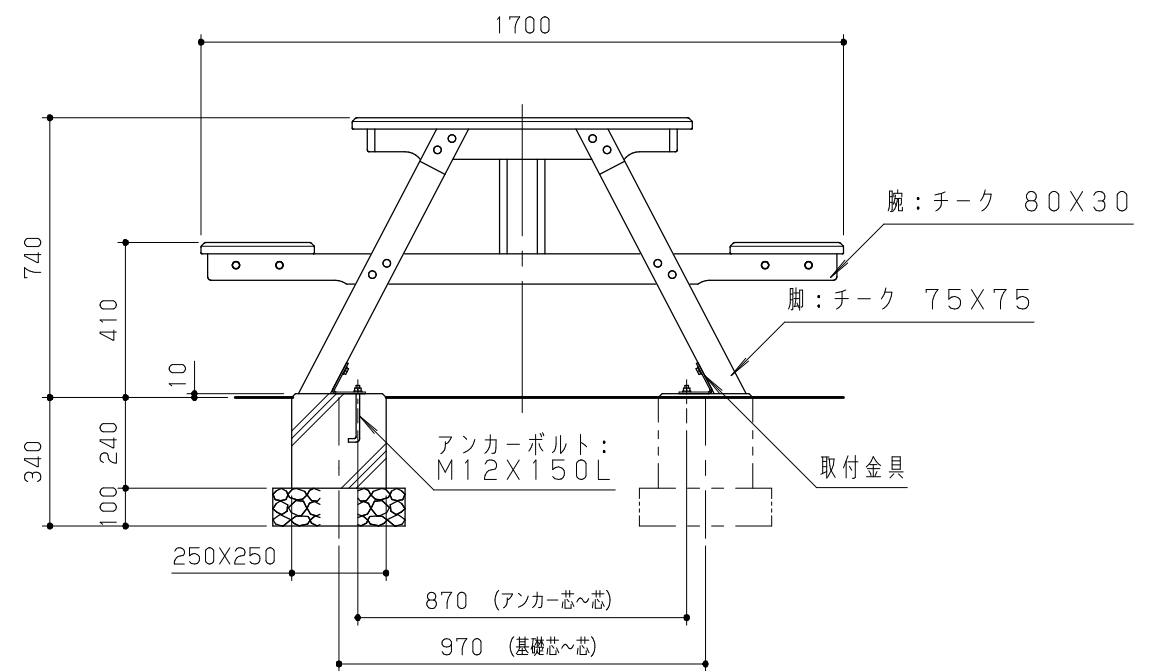


平面図 S = 1/20



立面図 S = 1/20



側面図 S = 1/20

木材はチークとし、ペーパー掛けの上、チークオイル塗装仕上げとする。
 木材の許容寸法差は、断面方向±3%、繊維方向±1%とする。
 取付金具は、溶融亜鉛メッキ処理とし、無塗装とする。
 本製品は、(社)日本公園施設業協会賠償責任保険加入製品とする。
 本製品は、ISO9001認証取得企業製品とする。
 本製品は、(株)中村製作所製品同等品以上とする。

| 改訂事項 | | | 検図 | 設計 | 製図 | 単位 | 尺度 | 名称 | 野外卓 | 分類 | A-STD03 | | | |
|---------|------------|-----|----|-----|----|----|------|----|-----------|------------|---------------|-----|-----|-------------|
| 樹種・型番変更 | 10, 06, 04 | 井上昇 | 伊藤 | 井上 | 高橋 | mm | 図示 | 型番 | GFPT-115T | 図面番号 | GFPT115R-301D | | | |
| 特記事項変更 | 05, 03, 22 | 瀬戸 | 番号 | 1/1 | | 備考 | RC基礎 | | 年月日 | 02, 07, 17 | | JOB | STD | DWG SIZE A3 |

